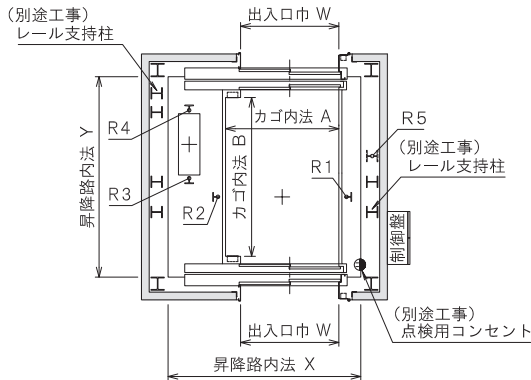
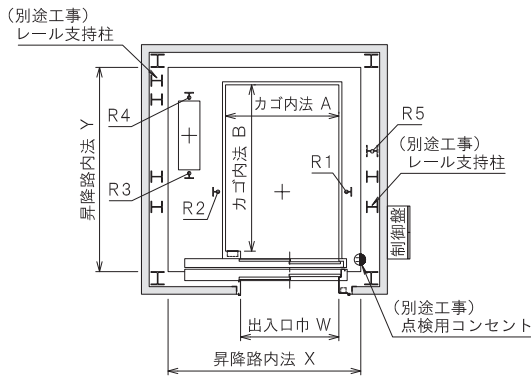


# 人荷用エレベーター(マシンルームレス)

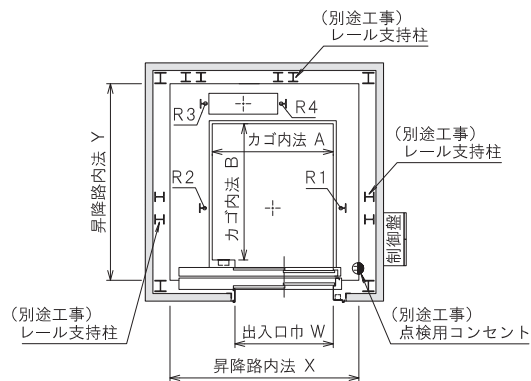
2枚戸片開き式:2S 積載:2000kg以下



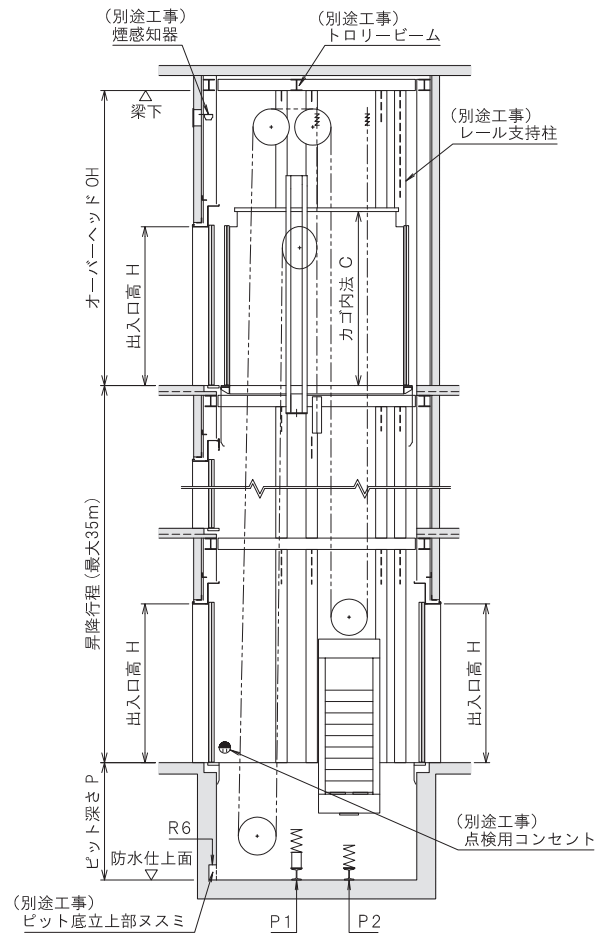
■昇降路平面図 [図3] <2方向出入口>



■昇降路平面図 [図2] <1方向出入口>



■昇降路平面図 [図1] <1方向出入口>



■昇降路断面図 <2方向出入口の場合>

## ■荷重表

型式	出入口方向	ビット反力 (kN)							上部反力 (kN)	
		R1	R2	R3	R4	R6	P1	P2	R5	R5
RLPF-750-2S	1方向	21.3	27.6	47.8	16.9	—	60.6	48.3	—	—
	2方向	22.8	23.1	64.3	11.9	—	65.5	53.2	—	—
RLPF-1000-2S	1方向	26.0	35.6	56.0	20.1	—	75.3	59.0	—	—
	2方向	27.5	27.8	76.3	15.0	—	80.6	64.2	—	—
RLPF-1500-2S	1方向	19.0	35.5	97.9	17.1	22.2	104.8	80.2	16.3	—
	2方向	19.9	37.3	103.8	18.1	23.1	110.4	85.8	17.2	—
RLPF-2000-2S	1方向	23.0	43.5	119.1	20.2	26.9	131.0	98.2	20.3	—
	2方向	23.9	45.2	125.0	21.3	28.5	136.7	104.0	21.1	—

\*P1,P2は短期荷重

## ■人荷用エレベーター寸法表

型式	積載量 (kg)	速度 (m/min)	カゴ内法(mm)			出入口寸法 (mm)		出入口方向	適用図	昇降路内法 (mm)		ビット深さ P (mm)	オーバーヘッド OH (mm)	電動機容量 (kW)
			間口 A	奥行 B	高さ C	幅 W	高さ H			間口 X	奥行 Y			
RLPF-750-2S	750	45	1300	1400	2300	1000	2100	1方向	図1	1950	2150	1250	3300	3.5
								2方向	図3	2300	1950			
RLPF-1000-2S	1000	45	1500	1600	2300	1200	2100	1方向	図1	2300	2400	1250	3300	4.6
								2方向	図3	2650	2150			
RLPF-1500-2S	1500	30/45	1500	2200	2300	1300	2100	1方向	図2	2550	2700	1550	3700	5.5/11
								2方向	図3		2750		3900	
RLPF-2000-2S	2000	30/45	1800	2300	2300	1400	2100	1方向	図2	2900	2800	1550	4000	7.5/11
								2方向	図3		2850		4200	

\*1: カゴ寸法は変更できます。

\*2: 反力は仕様条件により数値が変わることがありますので当社までご相談下さい。

\*3: 2方向出入口のビット深さは一方の側の乗場が最下階のみの場合、ビットを深くするか点検口を設置する必要があります。

\*4: 昇降路内の鉄骨に耐火被覆が施される場合の昇降路内法は、耐火被覆施工後の有効寸法として下さい。