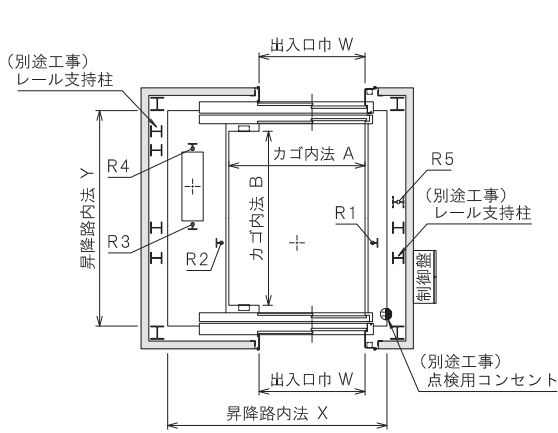
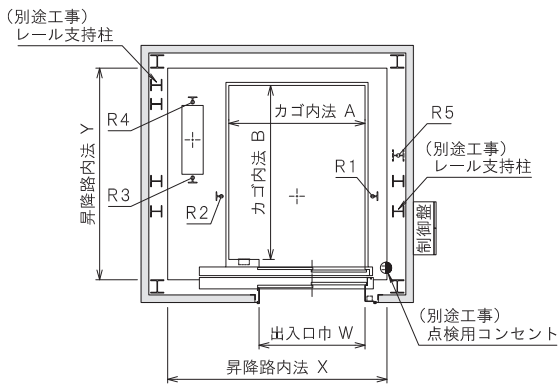


荷物用エレベーター(マシンルームレス)

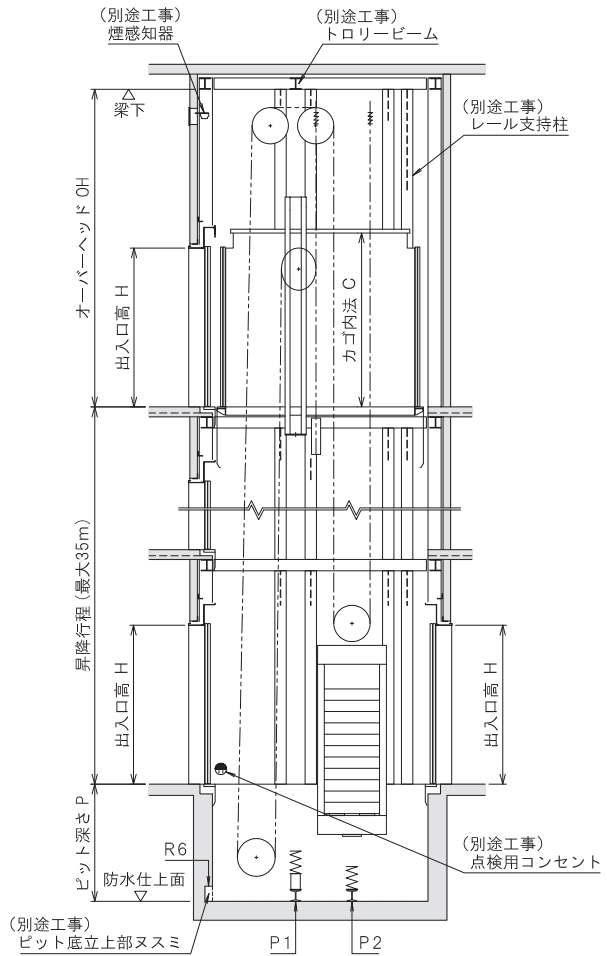
2枚戸片開き式:2S 積載:2000kg以下



■昇降路平面図
<2方向出入口>



■昇降路平面図
<1方向出入口>



■昇降路断面図
<2方向出入口の場合>

■荷重表

型式	出入口方向	ビット反力 (kN)						上部反力 (kN)	
		R1	R2	R3	R4	R6	P1		P2
RLF-750-2S	1方向	23.5	23.7	63.5	15.4	—	67.2	54.9	—
	2方向	25.0	25.3	68.5	16.5	—	72.2	59.9	—
RLF-1000-2S	1方向	27.9	28.2	75.2	17.8	—	81.9	65.5	—
	2方向	21.2	40.0	97.6	15.9	21.2	90.1	73.7	18.6
RLF-1500-2S	1方向	22.9	43.4	115.3	19.3	26.3	117.9	93.3	20.3
	2方向	23.9	45.3	121.7	20.4	25.2	123.9	99.4	21.2
RLF-2000-2S	1方向	24.4	46.4	129.1	21.9	24.3	140.8	108.1	21.7
	2方向	25.4	48.3	135.4	23.0	23.5	146.9	114.1	22.6

*P1,P2は短期荷重

■荷物用エレベーター寸法表

型式	積載量 (kg)	速度 (m/min)	カゴ内法(mm)			出入口寸法 (mm)		出入口方向	昇降路内法 (mm)		ビット深さ P (mm)	オーバーヘッド OH (mm)	電動機容量 (kW)
			間口 A	奥行 B	高さ C	幅 W	高さ H		間口 X	奥行 Y			
RLF-750-2S	750	45	1300	2300	2300	1100	2100	1方向	2250	2800	1250	3400	3.5
								2方向		2850			
RLF-1000-2S	1000	45	1700	2300	2300	1400	2100	1方向	2650	2800	1550	3500	4.6
								2方向		2750			
RLF-1500-2S	1500	30/45	2200	2400	2300	1700	2100	1方向	3250	2900	1550	3700	5.5/11
								2方向		2950			
RLF-2000-2S	2000	30/45	2200	2800	2300	1700	2100	1方向	3250	3300	1550	4000	7.5/11
								2方向		3350			

* 1 : カゴ寸法は変更できます。

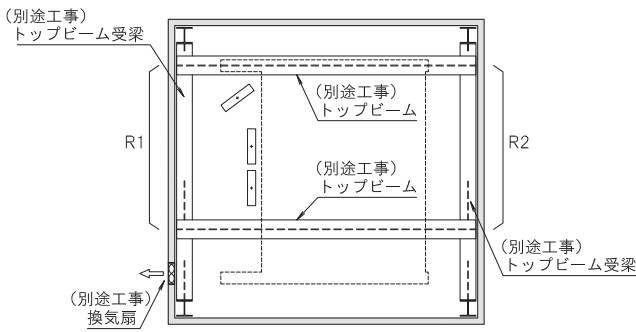
* 2 : 反力は仕様条件により数値が変わることがありますので当社までご相談下さい。

* 3 : 2方向出入口のビット深さは一方側の乗場が最下階のみの場合、ビットを深くするか点検口を設置する必要があります。

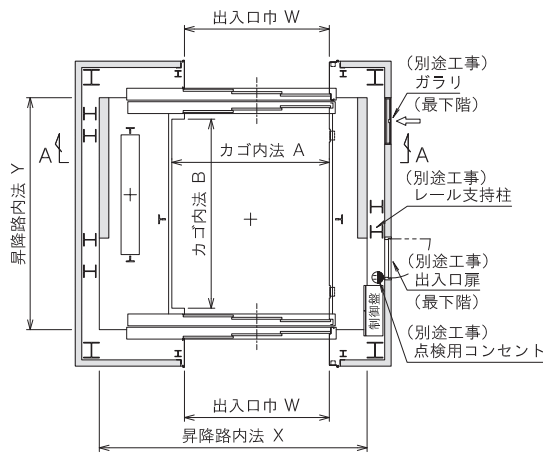
* 4 : 昇降路内の鉄骨に耐火被覆が施される場合の昇降路内法は、耐火被覆施工後の有効寸法として下さい。

荷物用エレベーター(マシンルームレス)

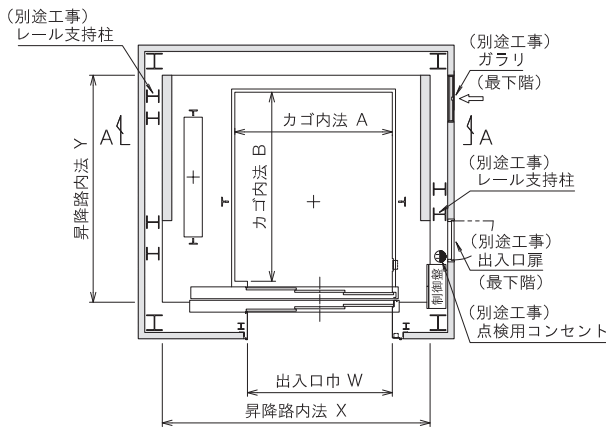
3枚戸片開き式:3S 積載:2500~3000kg



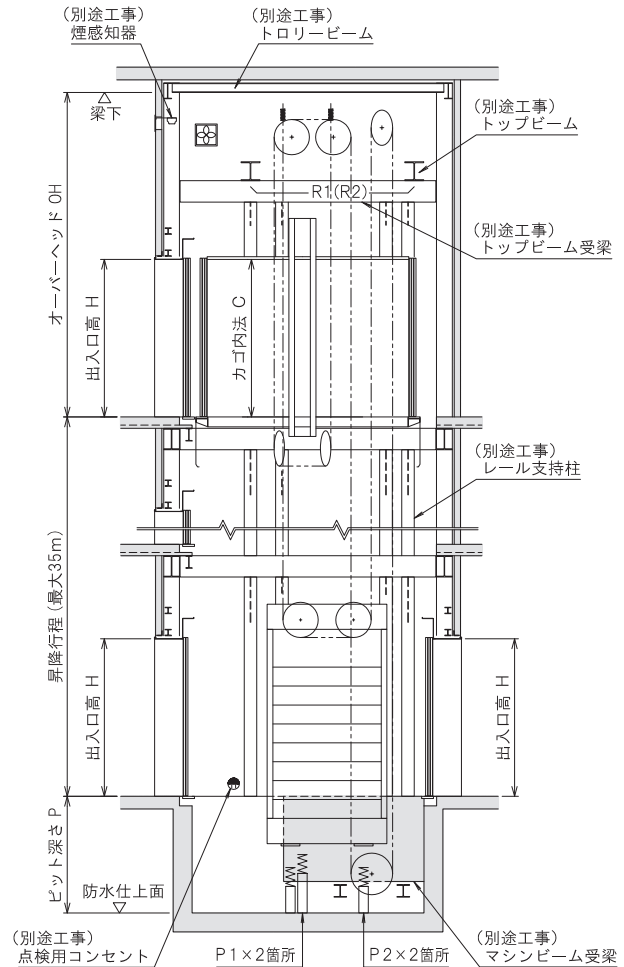
■昇降路上部平面図



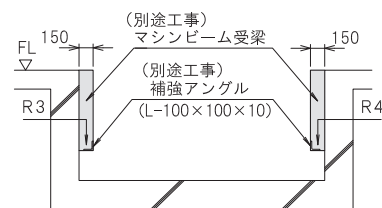
■昇降路平面図 <2方向出入口>



■昇降路平面図 <1方向出入口>



■昇降路断面図 <2方向出入口の場合>



■A-A断面図

荷重表

型式	出入口方向	受梁反力(kN)				ピット反力(kN)	
		R1	R2	R3	R4	P1	P2
RLF-2500-3S	1方向	255.0	123.7	78.2	23.7	106.4	86.0
	2方向	263.0	127.3	81.3	24.6	109.7	89.2
RLF-3000-3S	1方向	285.3	138.9	88.7	26.9	120.3	95.8
	2方向	293.4	142.6	91.7	27.8	123.6	99.1

*P1,P2は短期荷重

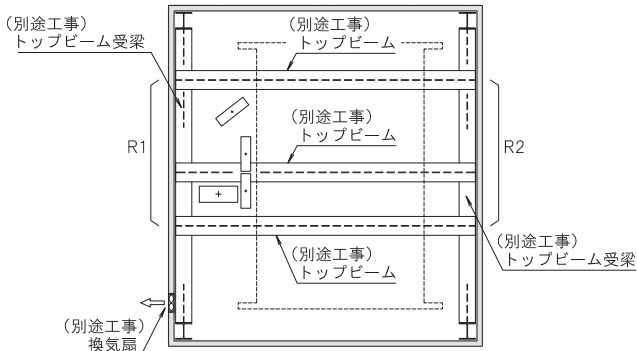
荷物用エレベーター寸法表

型式	積載量(kg)	速度(m/min)	カゴ内法(mm)			出入口寸法(mm)		出入口方向	昇降路内法(mm)		ピット深さP(mm)	オーバーヘッドOH(mm)	電動機容量(kW)
			間口A	奥行B	高さC	幅W	高さH		間口X	奥行Y			
RLF-2500-3S	2500	30/45	2500	3000	2500	2300	2500	1方向	3600	1850	5150	11/15	
								2方向	3680				
RLF-3000-3S	3000	30/45	2500	3400	2500	2300	2500	1方向	4000	1900	5150	11/18.5	
								2方向	4080				

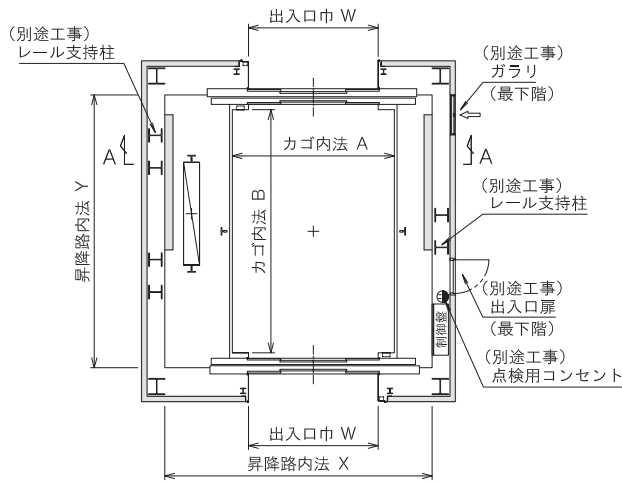
- * 1 : カゴ寸法は変更できます。
- * 2 : 反力は仕様条件により数値が変わることがありますので当社までご相談下さい。
- * 3 : 昇降路内の鉄骨に耐火被覆が施される場合の昇降路内法は、耐火被覆施工後の有効寸法として下さい。

荷物用エレベーター(マシンルームレス)

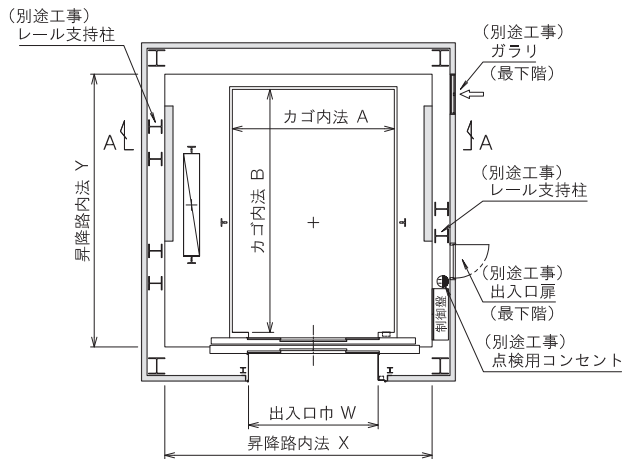
4枚戸中央開き式:2CO 積載:4000~6000kg



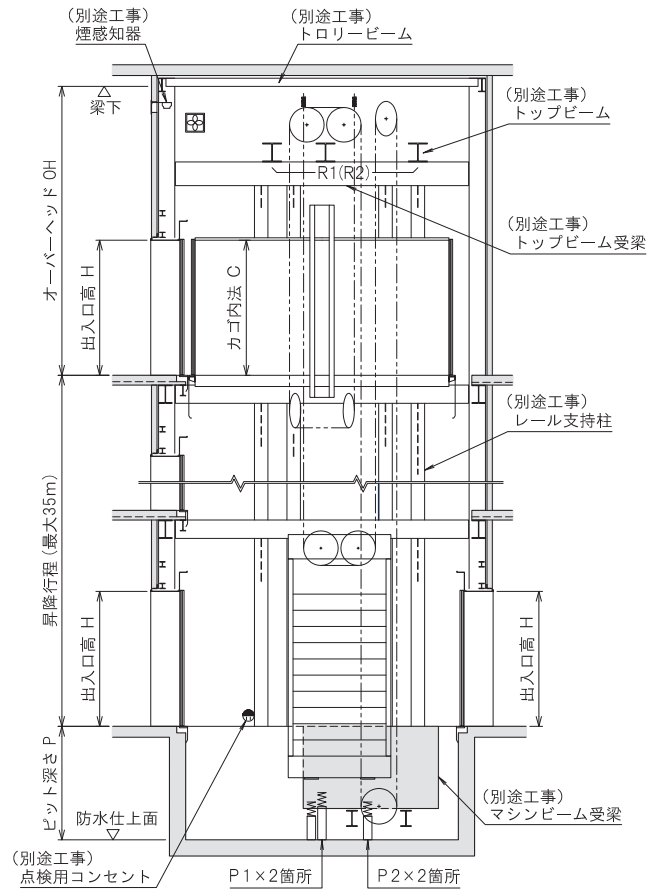
■昇降路上部平面図



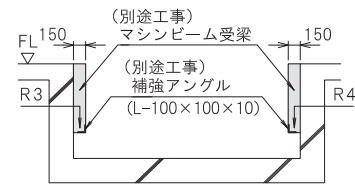
■昇降路平面図 <2方向出入口>



■昇降路平面図 <1方向出入口>



■昇降路断面図 <2方向出入口の場合>



■A-A断面図

■反力表

型式	出入口方向	受梁反力 (kN)				ピット反力 (kN)	
		R1	R2	R3	R4	P1	P2
RLF-4000-2CO	1方向	411.6	186.0	132.3	35.1	167.8	135.1
	2方向	422.3	190.5	136.2	36.1	171.9	139.2
RLF-5000-2CO	1方向	480.0	214.6	149.6	40.6	196.4	155.5
	2方向	493.0	219.9	154.2	41.9	201.4	160.4
RLF-6000-2CO	1方向	581.9	254.2	186.6	47.8	237.4	188.3
	2方向	595.1	259.5	191.2	49.0	242.3	193.2

*P1,P2は短期荷重

■荷物用エレベーター寸法表

型式	積載量 (kg)	速度 (m/min)	カゴ内法(mm)			出入口寸法 (mm)		出入口方向	昇降路内法 (mm)		ピット深さ P (mm)	オーバーヘッド OH (mm)	電動機容量 (kW)
			間口 A	奥行 B	高さ C	幅 W	高さ H		間口 X	奥行 Y			
RLF-4000-2CO	4000	30/45	3000	4500	2500	2400	2500	1方向 2方向	4950	5050	2100	5550	15/22
RLF-5000-2CO	5000	30/45	3200	5000	2800	2500	2800	1方向 2方向	5250	5550	2200	5950	18.5/30
RLF-6000-2CO	6000	30/45	3500	5800	2800	2700	2800	1方向	5600	6450	2300	6050	22/37
								2方向		6350			

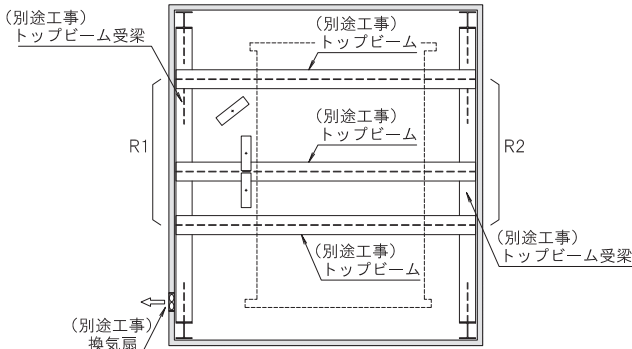
* 1: カゴ寸法は変更できます。

* 2: 反力は仕様条件により数値が変わることがありますので当社までご相談下さい。

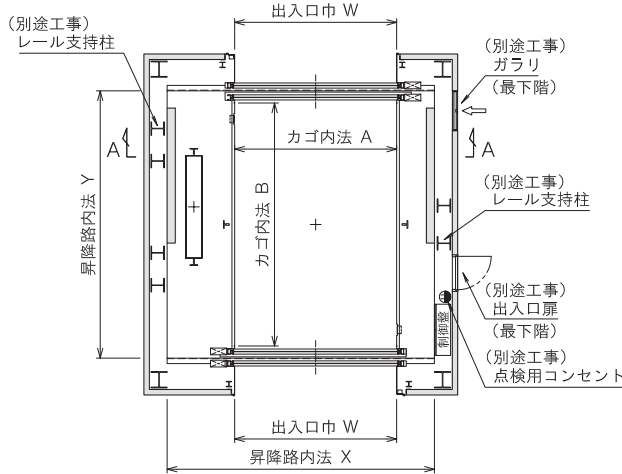
* 3: 昇降路内の鉄骨に耐火被覆が施される場合の昇降路内法は、耐火被覆施工後の有効寸法として下さい。

荷物用エレベーター(マシンルームレス)

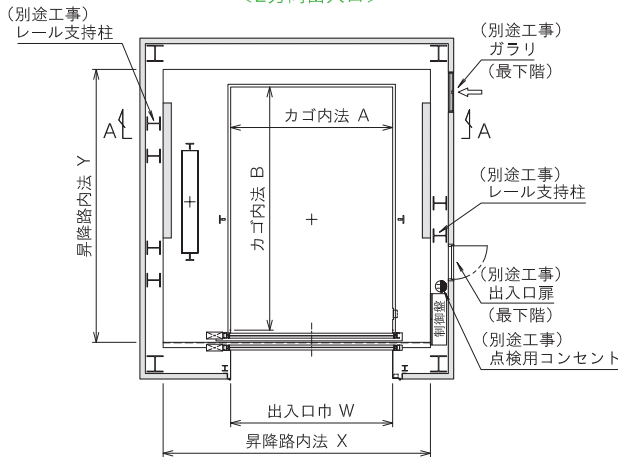
2枚戸上開き式:2U 積載:2500~6000kg



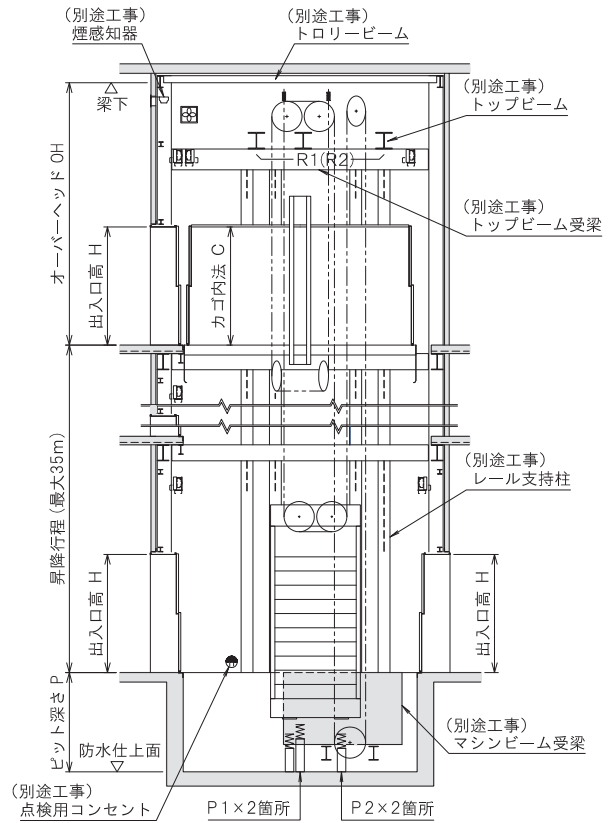
■昇降路上部平面図



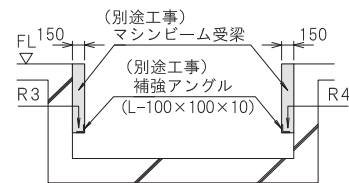
■昇降路平面図 <2方向出入口>



■昇降路平面図 <1方向出入口>



■昇降路断面図 <2方向出入口の場合>



■A-A断面図

■荷重表

型式	出入口方向	受梁反力 (kN)		ピット反力 (kN)			
		R1	R2	R3	R4	P1	P2
RLF-2500-2U	1方向	259.1	125.6	79.7	24.2	108.1	87.6
	2方向	274.5	128.4	84.9	24.9	113.0	92.5
RLF-3000-2U	1方向	289.3	140.7	90.2	27.3	122.0	97.4
	2方向	305.1	143.3	95.5	28.0	126.9	102.3
RLF-4000-2U	1方向	411.6	186.0	132.3	35.1	167.8	135.1
	2方向	426.7	192.3	137.8	36.6	173.5	140.8
RLF-5000-2U	1方向	484.6	216.4	151.2	41.0	198.1	157.2
	2方向	502.0	223.6	157.3	42.7	204.6	163.7
RLF-6000-2U	1方向	586.8	256.1	188.1	48.2	239.0	189.9
	2方向	604.4	263.2	194.4	49.8	245.5	196.4

*P1,P2は短期荷重

■荷物用エレベーター寸法表

型式	積載量 (kg)	速度 (m/min)	カゴ内法(mm)			出入口寸法 (mm)		出入口方向	昇降路内法 (mm)		ピット深さ P (mm)	オーバーヘッド OH (mm)	電動機容量 (kW)
			間口 A	奥行 B	高さ C	幅 W	高さ H		間口 X	奥行 Y			
RLF-2500-2U	2500	30/45	2500	3000	2500	2500	2500	1方向	4250	3500	1850	5250	11/15
								2方向	4350	3450			
RLF-3000-2U	3000	30/45	2500	3400	2500	2500	2500	1方向	4250	3900	1900	5250	11/18.5
								2方向	4350	3850			
RLF-4000-2U	4000	30/45	3000	4500	2500	3000	2500	1方向	4950	5050	2100	5550	15/22
								2方向	4950	4950			
RLF-5000-2U	5000	30/45	3200	5000	3000	3200	3000	1方向	5250	5550	2200	6150	18.5/30
								2方向	5250	5450			
RLF-6000-2U	6000	30/45	3500	5800	3000	3500	3000	1方向	5600	6400	2300	6250	22/37
								2方向	5600	6250			

*1: カゴ寸法は変更できません。

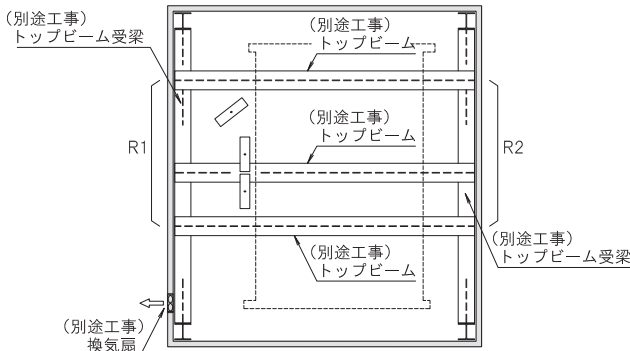
*2: 反力は仕様条件により数値が変わることがありますので当社までご相談下さい。

*3: 昇降路内の鉄骨に耐火被覆が施される場合の昇降路内法は、耐火被覆施工後の有効寸法として下さい。

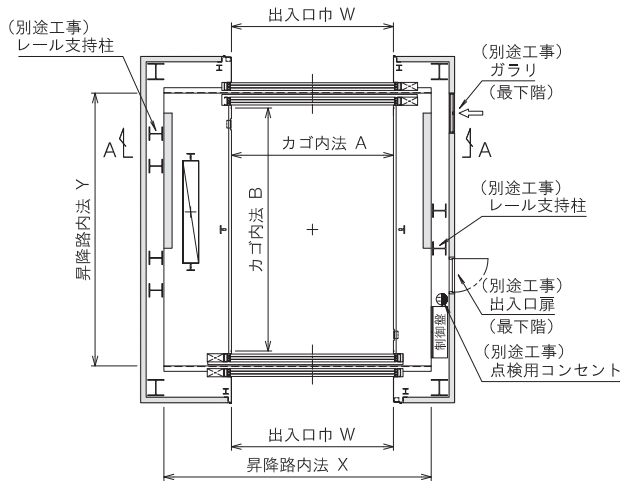
荷物用エレベーター(マシンルームレス)

3枚戸上開き式:3U

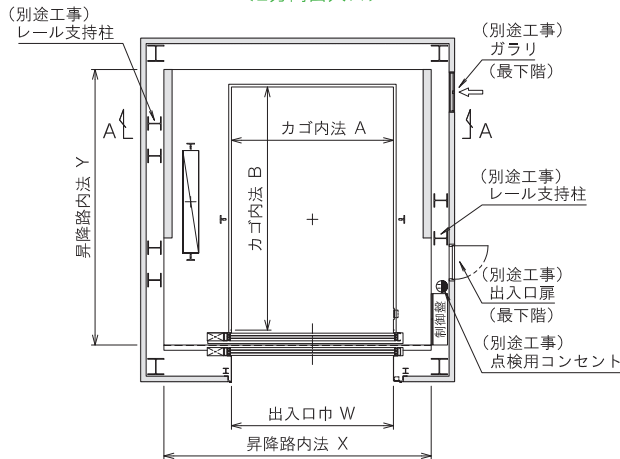
積載:2500~6000kg



■昇降路上部平面図



■昇降路平面図
<2方向出入口>

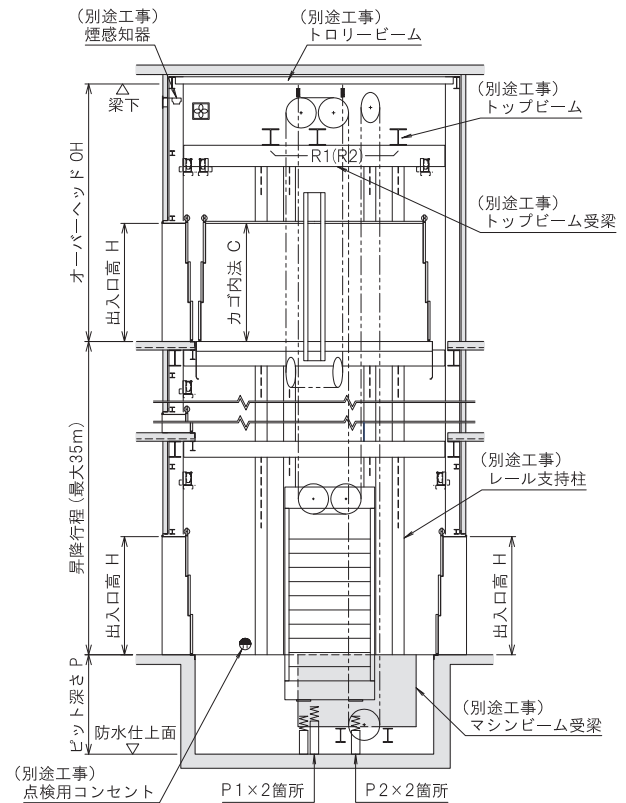


■昇降路平面図
<1方向出入口>

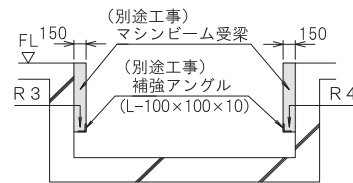
■荷物用エレベーター寸法表

型式	積載量 (kg)	速度 (m/min)	カゴ内法(mm)			出入口寸法 (mm)		出入口方向	昇降路内法 (mm)		ピット深さ P (mm)	オーバーヘッド OH (mm)	電動機容量 (kW)
			間口 A	奥行 B	高さ C	幅 W	高さ H		間口 X	奥行 Y			
RLF-2500-3U	2500	30/45	2500	3000	2500	2500	2500	1方向	4250	3550	1850	5250	11/15
								2方向	4350	3550		5800	
RLF-3000-3U	3000	30/45	2500	3400	2500	2500	2500	1方向	4250	3950	1900	5250	11/18.5
								2方向	4350			5800	
RLF-4000-3U	4000	30/45	3000	4500	2500	3000	2500	1方向	4950	5100	2100	5550	15/22
								2方向		5050			
RLF-5000-3U	5000	30/45	3200	5000	3000	3200	3000	1方向	5250	5600	2200	6150	18.5/30
								2方向		5550			
RLF-6000-3U	6000	30/45	3500	5800	3000	3500	3000	1方向	5600	6450	2300	6250	22/37
								2方向		6350			

*1: カゴ寸法は変更できます。
 *2: 反力は仕様条件により数値が変わることがありますので当社までご相談下さい。
 *3: 昇降路内の鉄骨に耐火被覆が施される場合の昇降路内法は、耐火被覆施工後の有効寸法として下さい。



■昇降路断面図
<2方向出入口の場合>



■A-A断面図

■荷重表

型式	出入口方向	受梁反力 (kN)				ピット反力 (kN)	
		R1	R2	R3	R4	P1	P2
RLF-2500-3U	1方向	259.1	125.6	79.7	24.2	108.1	87.6
	2方向	274.4	128.3	84.9	24.9	113.0	92.5
RLF-3000-3U	1方向	289.3	140.7	90.2	27.3	122.0	97.4
	2方向	305.0	143.2	95.5	28.0	126.9	102.3
RLF-4000-3U	1方向	411.6	186.0	132.3	35.1	167.8	135.1
	2方向	426.7	192.3	137.8	36.6	173.5	140.8
RLF-5000-3U	1方向	484.6	216.4	151.2	41.0	198.1	157.2
	2方向	502.0	223.6	157.3	42.7	204.6	163.7
RLF-6000-3U	1方向	586.8	256.1	188.1	48.2	239.0	189.9
	2方向	604.4	263.2	194.4	49.8	245.5	196.4

*P1,P2は短期荷重