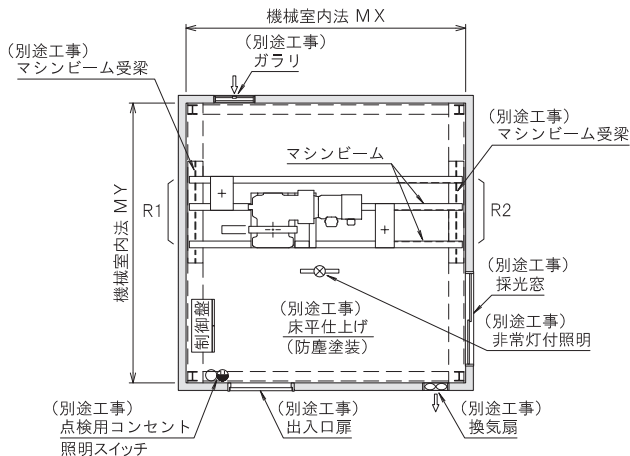
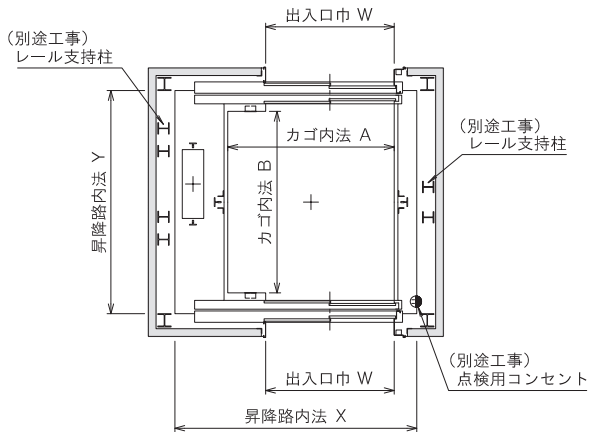


荷物用エレベーター（機械室有）

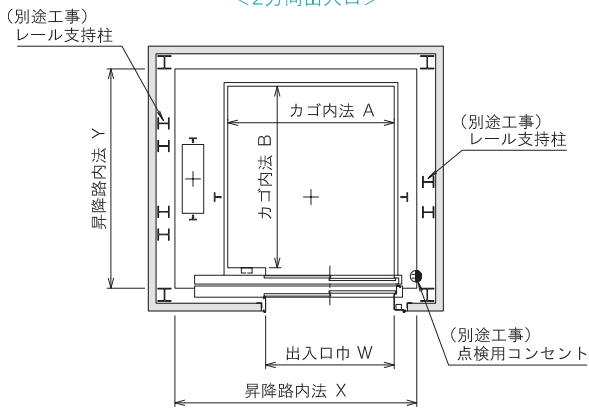
2枚戸片開き式:2S 積載:2000kg以下



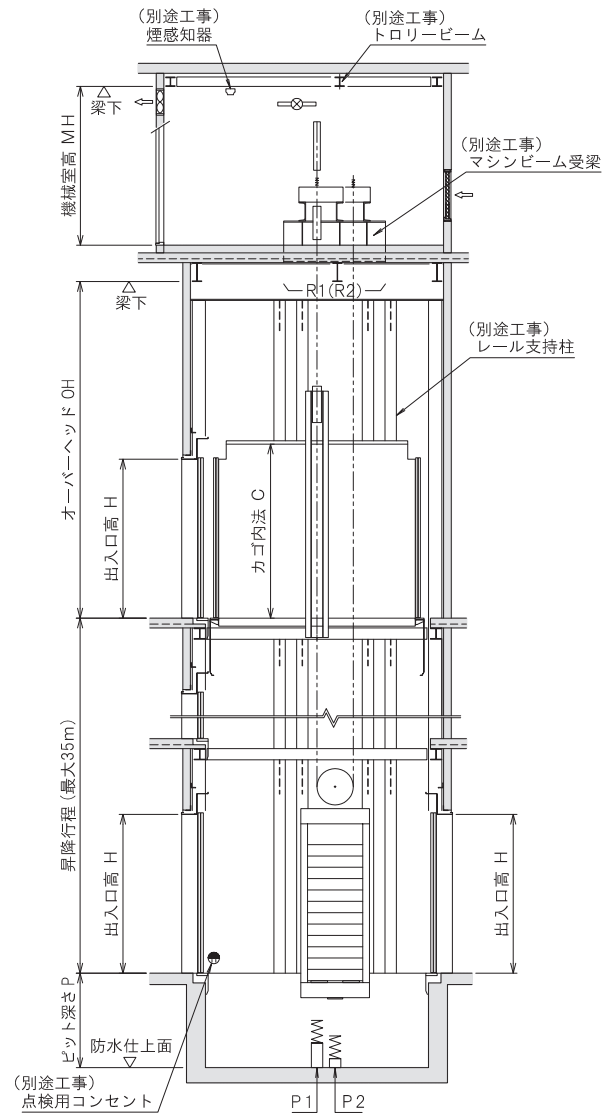
■機械室平面図



■昇降路平面図
<2方向出入口>



■昇降路平面図
<1方向出入口>



■昇降路断面図
<2方向出入口の場合>

■荷重表

型式	出入口方向	機械室反力(kN)		ピット反力(kN)	
		R1	R2	P1	P2
F-750-2S	1方向	47.7	31.3	67.2	54.9
	2方向	51.4	33.6	72.2	59.9
F-1000-2S	1方向	58.0	37.7	81.9	65.5
	2方向	62.1	40.2	87.4	71.1
F-1500-2S	1方向	86.5	50.7	117.9	93.3
	2方向	91.2	53.3	123.9	99.4
F-2000-2S	1方向	100.7	59.7	140.8	108.1
	2方向	105.4	62.2	146.9	114.1

*P1,P2は短期荷重

■荷物用エレベーター寸法表

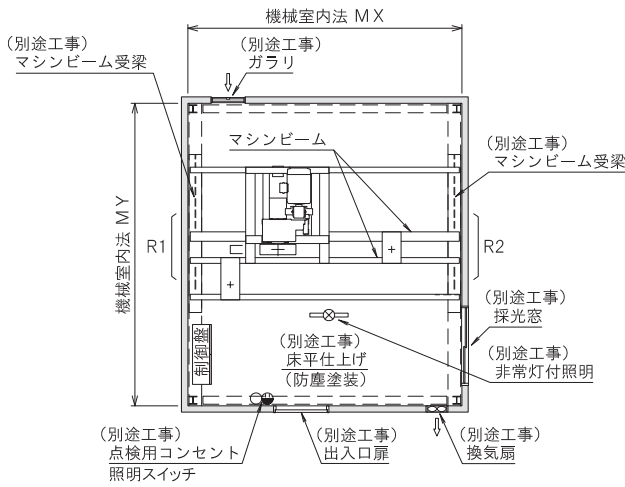
型式	積載量(kg)	速度(m/min)	カゴ内法(mm)			出入口寸法(mm)		出入口方向	昇降路内法(mm)		ピット深さ P (mm)	オーバーヘッド OH (mm)	電動機容量 (kW)	機械室内法(mm)		
			間口 A	奥行 B	高さ C	幅 W	高さ H		間口 X	奥行 Y				間口 MX	奥行 MY	高さ MH
F-750-2S	750	45/60	1300	2300	2300	1100	2100	1方向 2方向	2800 2250	1250 2850	4450 1550 4650	7.5/7.5	2700	3200	2100	
F-1000-2S	1000	45/60	1700	2300	2300	1400	2100	1方向 2方向	2650 2800	1250 2850	4450 1550 4650	7.5/11	3100	3500	2100	
F-1500-2S	1500	45/60	2200	2400	2300	1700	2100	1方向 2方向	3200 2900	1250 2950	4450 1550 4650	15/15	3700	3700	2100	
F-2000-2S	2000	45/60	2200	2800	2300	1700	2100	1方向 2方向	3200 3300	1250 3350	4450 1550 4650	15/22	3700	3900	2100	

- *1: カゴ寸法は変更できます。
- *2: 反力は仕様条件により数値が変わることがありますので当社までご相談下さい。
- *3: 2方向出入口のピット深さは一方の側の乗場が最下階のみの場合、ピットを深くするか点検口を設置する必要があります。
- *4: 昇降路内の鉄骨に耐火被覆が施される場合の昇降路内法は、耐火被覆施工後の有効寸法として下さい。

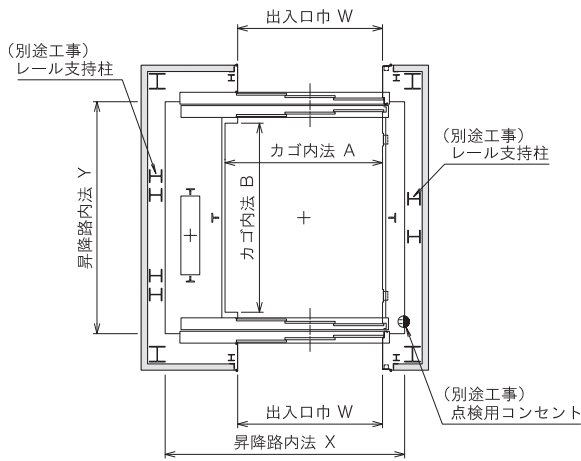
荷物用エレベーター（機械室有）

3枚戸片開き式:3S

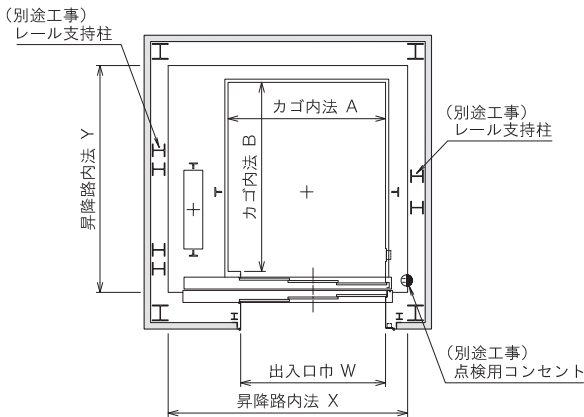
積載:2500~3000kg



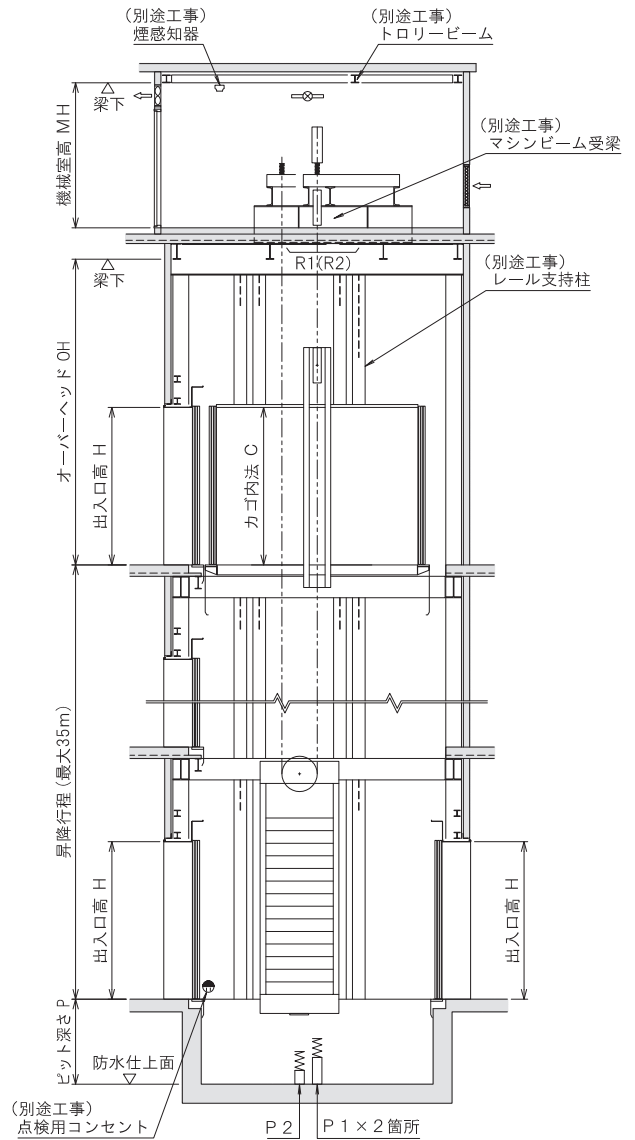
■機械室平面図



■昇降路平面図
＜2方向出入口＞



■昇降路平面図
＜1方向出入口＞



■昇降路断面図
＜2方向出入口の場合＞

■荷重表

型式	出入口方向	機械室反力(kN)		ピット反力(kN)	
		R1	R2	P1	P2
F-2500-3S	1方向	148.5	105.8	106.4	171.9
	2方向	153.2	108.9	109.7	178.4
F-3000-3S	1方向	165.3	118.4	120.3	191.5
	2方向	170.0	121.5	123.6	198.1

*P1,P2は短期荷重

■荷物用エレベーター寸法表

型式	積載量(kg)	速度(m/min)	カゴ内法(mm)			出入口寸法(mm)		出入口方向	昇降路内法(mm)		ピット深さ P (mm)	オーバーヘッド OH (mm)	電動機容量 (kW)	機械室内法(mm)		
			間口 A	奥行 B	高さ C	幅 W	高さ H		間口 X	奥行 Y				間口 MX	奥行 MY	高さ MH
F-2500-3S	2500	45	2500	3000	2500	2300	2500	1方向 2方向	3800	3600 3680	1350	4850	15	4350	4800	2300
F-3000-3S	3000	45	2500	3400	2500	2300	2500	1方向 2方向	3800	4000 4080	1350	4850	18.5	4350	5000	2300

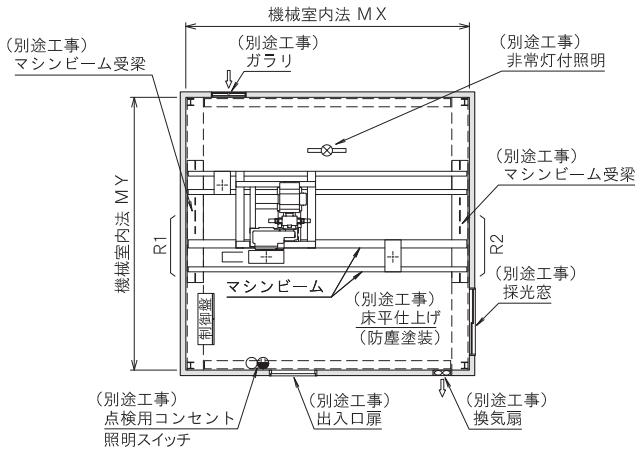
*1: カゴ寸法は変更できます。

*2: 反力は仕様条件により数値が変わることがありますので当社までご相談下さい。

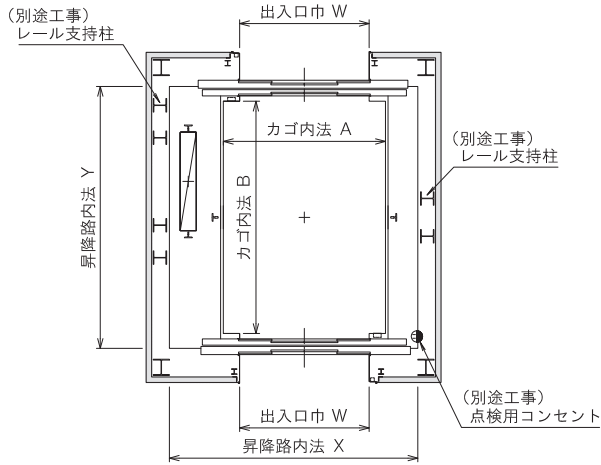
*3: 昇降路内の鉄骨に耐火被覆が施される場合の昇降路内法は、耐火被覆施工後の有効寸法として下さい。

荷物用エレベーター（機械室有）

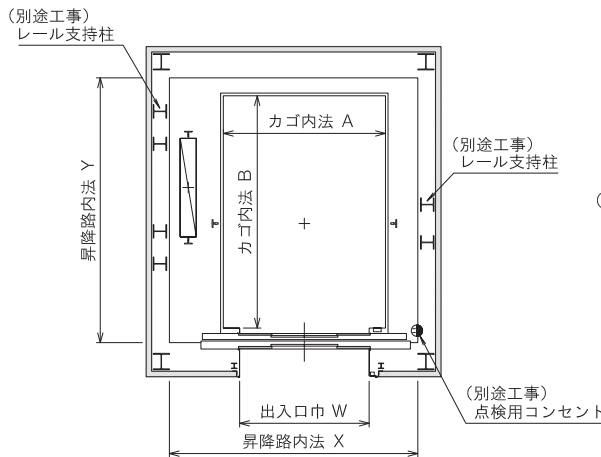
4枚戸中央開き式:2CO 積載:4000~5000kg



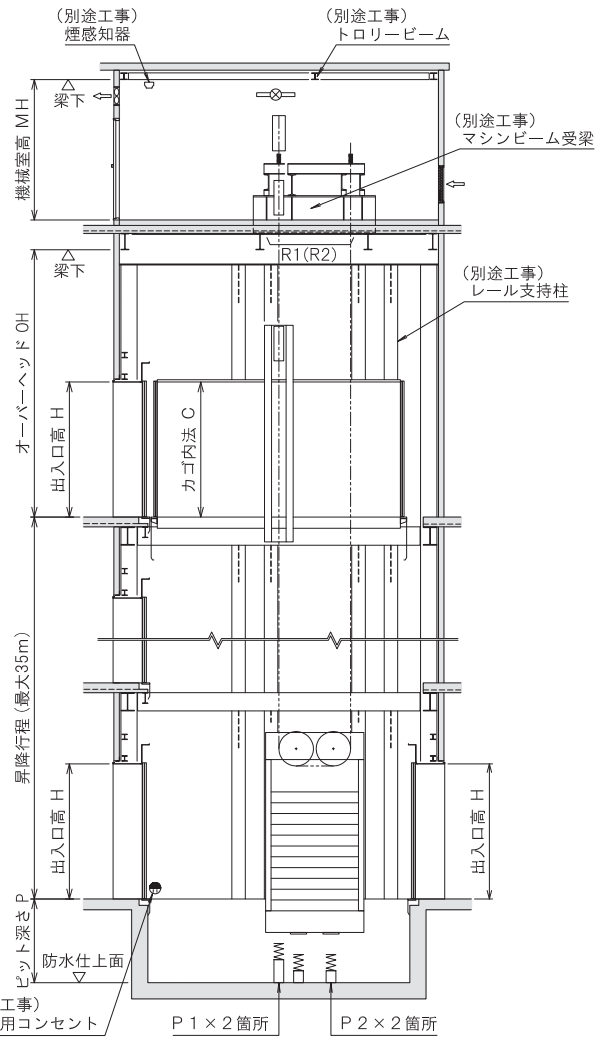
■ 機械室平面図



■ 昇降路平面図
＜2方向出入口＞



■ 昇降路平面図
＜1方向出入口＞



■ 昇降路断面図
＜2方向出入口の場合＞

■ 荷重表

型式	出入口方向	機械室反力(kN)		ピット反力(kN)	
		R1	R2	P1	P2
F-4000-2CO	1方向	238.7	145.9	167.8	135.1
	2方向	245.0	149.5	171.9	139.2
F-5000-2CO	1方向	275.4	169.8	196.4	155.5
	2方向	282.9	174.1	201.4	160.4

*P1,P2は短期荷重

■ 荷物用エレベーター寸法表

型式	積載量(kg)	速度(m/min)	カゴ内法(mm)			出入口寸法(mm)		出入口方向	昇降路内法(mm)		ピット深さ P(mm)	オーバーヘッド OH(mm)	電動機容量(kW)	機械室内法(mm)		
			間口 A	奥行 B	高さ C	幅 W	高さ H		間口 X	奥行 Y				間口 MX	奥行 MY	高さ MH
F-4000-2CO	4000	45	3000	4500	2500	2400	2500	1方向 2方向	4600	5100 5050	1550	4950	22	5250	5250	2600
F-5000-2CO	5000	45	3200	5000	2800	2500	2800	1方向 2方向	5000	5550	1700	5450	30	5650	5600	2800

*1 : カゴ寸法は変更できます。

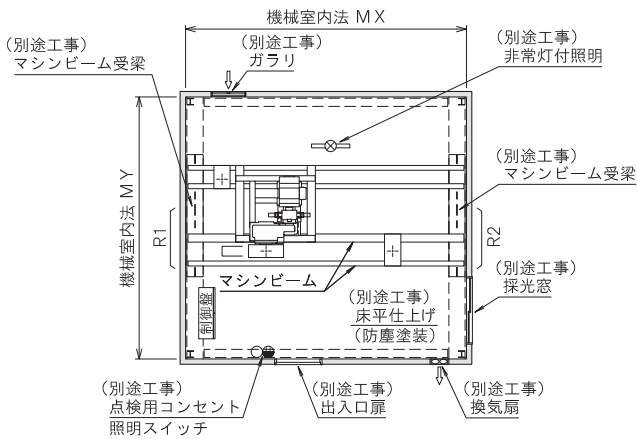
*2 : 反力は仕様条件により数値が変わることがありますので当社までご相談下さい。

*3 : 昇降路内の鉄骨に耐火被覆が施される場合の昇降路内法は、耐火被覆施工後の有効寸法として下さい。

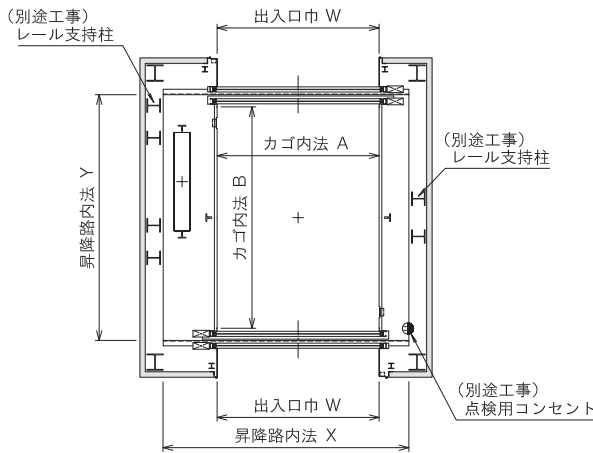
荷物用エレベーター（機械室有）

2枚戸上開き式：2U

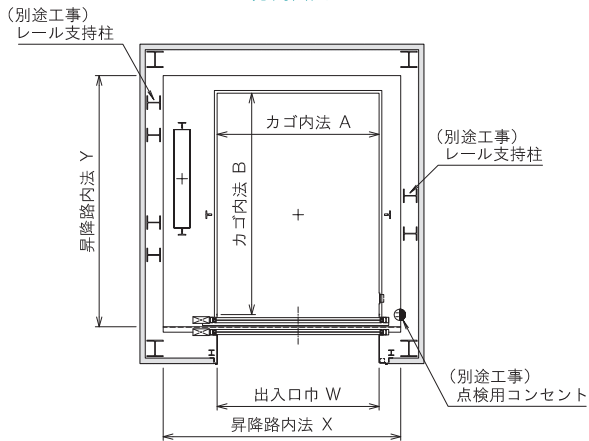
積載：2500～5000kg



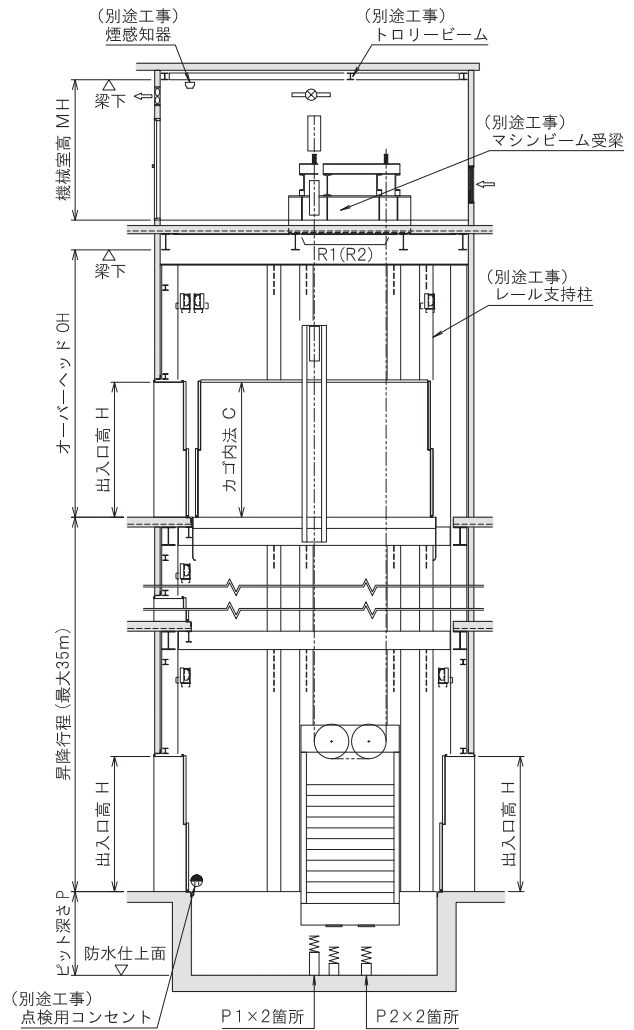
■ 機械室平面図



■ 昇降路平面図
＜2方向出入口＞



■ 昇降路平面図
＜1方向出入口＞



■ 昇降路断面図
＜2方向出入口の場合＞

■ 荷重表

型式	出入口方向	機械室反力(kN)		ピット反力(kN)	
		R1	R2	P1	P2
F-2500-2U	1方向	155.0	103.2	108.1	87.6
	2方向	167.0	103.0	113.0	92.5
F-3000-2U	1方向	172.3	115.4	122.0	97.4
	2方向	184.8	114.6	126.9	102.3
F-4000-2U	1方向	232.5	152.1	167.8	135.1
	2方向	245.9	152.5	173.5	140.8
F-5000-2U	1方向	273.1	176.0	198.1	157.2
	2方向	282.9	181.9	201.4	160.4

*P1,P2は短期荷重

■ 荷物用エレベーター寸法表

型式	積載量 (kg)	速度 (m/min)	カゴ内法(mm)			出入口寸法(mm)		出入口方向	昇降路内法(mm)		ピット深さ P(mm)	オーバーヘッド OH(mm)	電動機容量 (kW)	機械室内法(mm)		
			間口 A	奥行 B	高さ C	幅 W	高さ H		間口 MX	奥行 MY				高さ MH		
F-2500-2U	2500	45	2500	3000	2500	2500	2500	1方向	3700	3500	1350	4850	15	4350	4800	2300
								2方向	3900	3450						
F-3000-2U	3000	45	2500	3400	2500	2500	2500	1方向	3700	3900	1350	4850	18.5	4350	5000	2300
								2方向	3900	3850						
F-4000-2U	4000	45	3000	4500	2500	3000	2500	1方向	4400	5050	1550	4950	22	5250	5250	2600
								2方向	4550	4950						
F-5000-2U	5000	45	3200	5000	3000	3200	3000	1方向	4600	5550	1700	5750	30	5650	5600	2800
								2方向	4750	5450						

* 1 : カゴ寸法は変更できます。

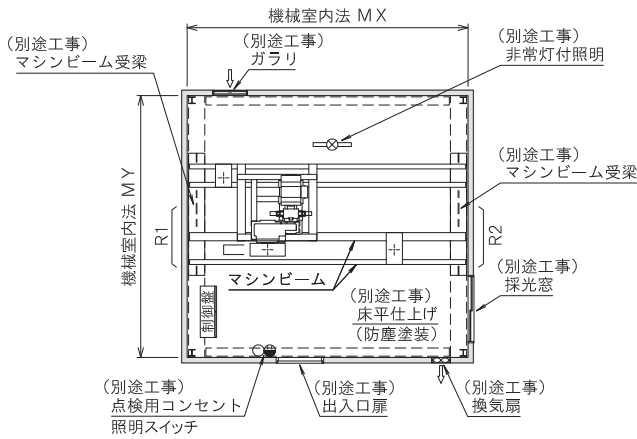
* 2 : 反力は仕様条件により数値が変わることがありますので当社までご相談下さい。

* 3 : 昇降路内の鉄骨に耐火被覆が施される場合の昇降路内法は、耐火被覆施工後の有効寸法として下さい。

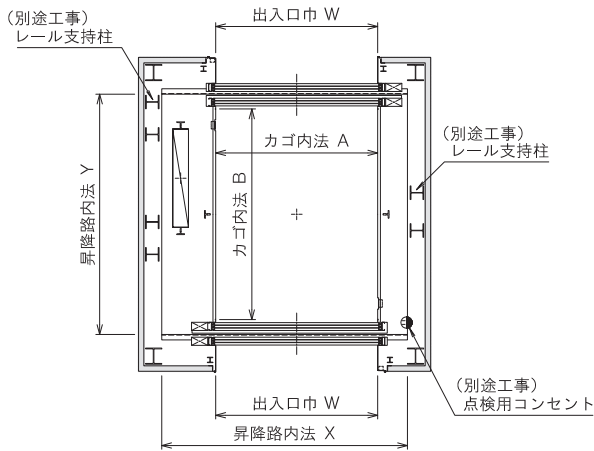
荷物用エレベーター（機械室有）

3枚戸上開き式:3U

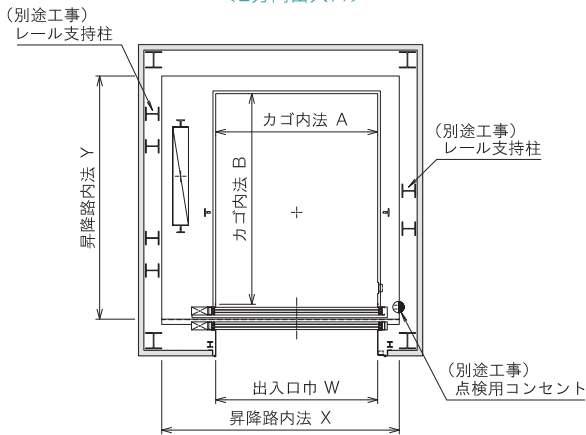
積載:2500~5000kg



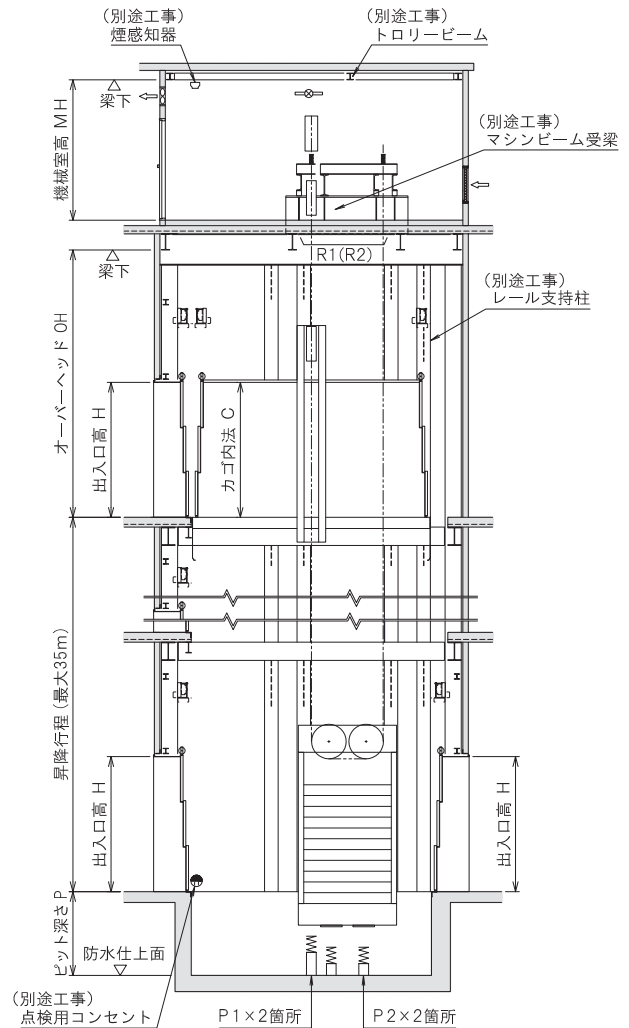
■機械室平面図



■昇降路平面図
<2方向出入口>



■昇降路平面図
<1方向出入口>



■昇降路断面図
<2方向出入口の場合>

■荷重表

型式	出入口方向	機械室反力(kN)		ピット反力(kN)	
		R1	R2	P1	P2
F-2500-3U	1方向	155.0	103.2	108.1	87.6
	2方向	167.0	103.0	113.0	92.5
F-3000-3U	1方向	172.3	115.4	122.0	97.4
	2方向	184.8	114.6	126.9	102.3
F-4000-3U	1方向	232.5	152.1	167.8	135.1
	2方向	245.9	152.5	173.5	140.8
F-5000-3U	1方向	273.1	176.0	198.1	157.2
	2方向	282.9	181.9	201.4	160.4

*P1,P2は短期荷重

■荷物用エレベーター寸法表

型式	積載量(kg)	速度(m/min)	カゴ内法(mm)			出入口寸法(mm)		出入口方向	昇降路内法(mm)		ピット深さ P(mm)	オーバーヘッド OH(mm)	電動機容量(kW)	機械室内法(mm)		
			間口 A	奥行 B	高さ C	幅 W	高さ H		間口 X	奥行 Y				間口 MX	奥行 MY	高さ MH
F-2500-3U	2500	45	2500	3000	2500	2500	2500	1方向	3700	3550	1350	4850	15	4350	4800	2300
								2方向	3900							
F-3000-3U	3000	45	2500	3400	2500	2500	2500	1方向	3700	3950	1350	4850	18.5	4350	5000	2300
								2方向	3900							
F-4000-3U	4000	45	3000	4500	2500	3000	2500	1方向	4400	5100	1550	4950	22	5250	5250	2600
								2方向	4550							
F-5000-3U	5000	45	3200	5000	3000	3200	3000	1方向	4600	5600	1700	5450	30	5650	5600	2800
								2方向	4750							

* 1 : カゴ寸法は変更できます。

* 2 : 反力は仕様条件により数値が変わることがありますので当社までご相談下さい。

* 3 : 昇降路内の鉄骨に耐火被覆が施される場合の昇降路内法は、耐火被覆施工後の有効寸法として下さい。