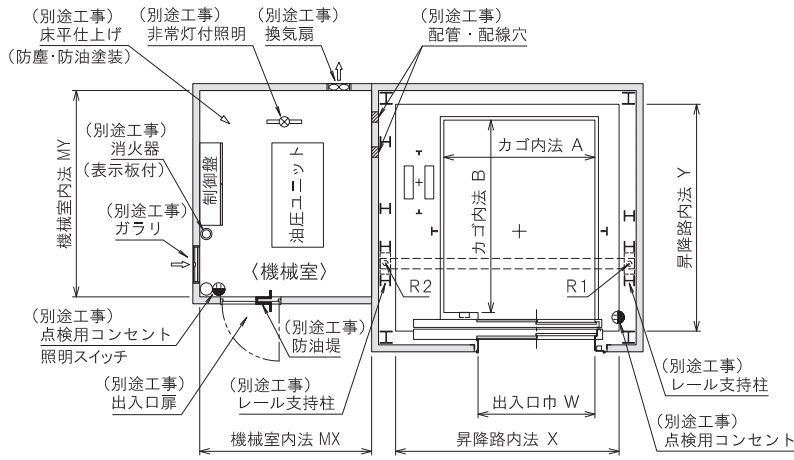
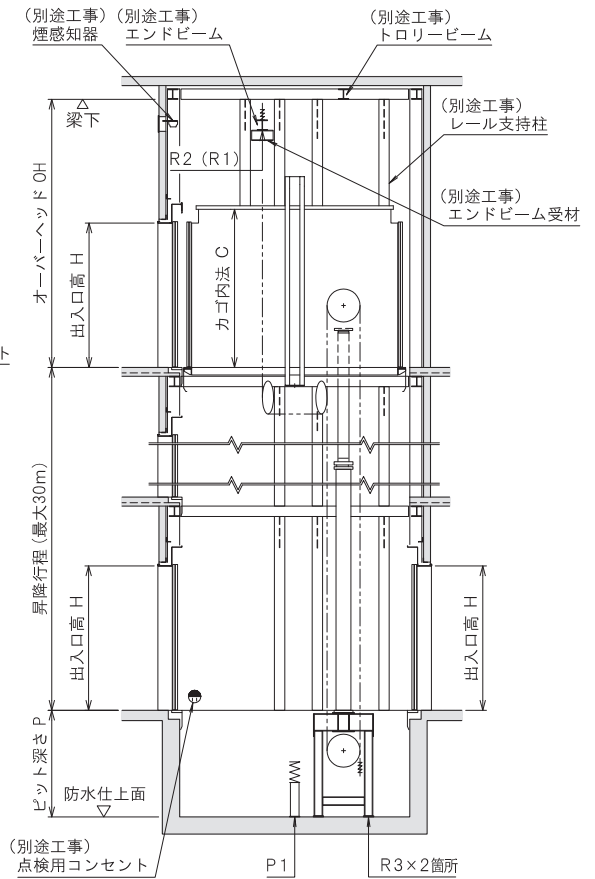


■昇降路・機械室平面図
<2方向出入口>



■昇降路・機械室平面図
<1方向出入口>



■昇降路断面図
<2方向出入口の場合>

■荷重表

型式	出入口方向	ビット反力 (kN)			受梁反力 (kN)		
		P1	R3	R1	R1	R2	R2
HSF-1000-2S	1方向	85.2	32.0	23.6	2.6		
	2方向	90.7	33.7	25.1	2.8		
HSF-2000-2S	1方向	144.1	52.9	40.7	3.7		
	2方向	150.1	54.7	42.3	3.8		

*P1は短期荷重

■荷物用エレベーター寸法表

型式	積載量 (kg)	速度 (m/min)	カゴ内法(mm)			出入口寸法(mm)		出入口方向	昇降路内法(mm)		ビット深さ P (mm)	オーバーヘッド OH (mm)	機械室内法(mm)		
			間口 A	奥行 B	高さ C	幅 W	高さ H		間口 X	奥行 Y			間口 MX	奥行 MY	高さ MH
HSF-1000-2S	1000	10~45	1700	2300	2300	1400	2100	1方向 2方向	2650	2800 2850	1250	3700	2500	3000	2100
HSF-2000-2S	2000	10~45	2200	2800	2300	1700	2100	1方向 2方向	3250	3300 3350	1350	3900	2500	3000	2100

*1: カゴ寸法は変更できます。

*2: 反力は仕様条件により数値が変わることがありますので当社までご相談ください。

*3: 2方向出入口のビット深さは一方の側の乗場が最下階の場合、ビットを深くするか点検口を設置する必要があります。

*4: 昇降路内の鉄骨に耐火被覆が施される場合の昇降路内法は、耐火被覆施工後の有効寸法として下さい。

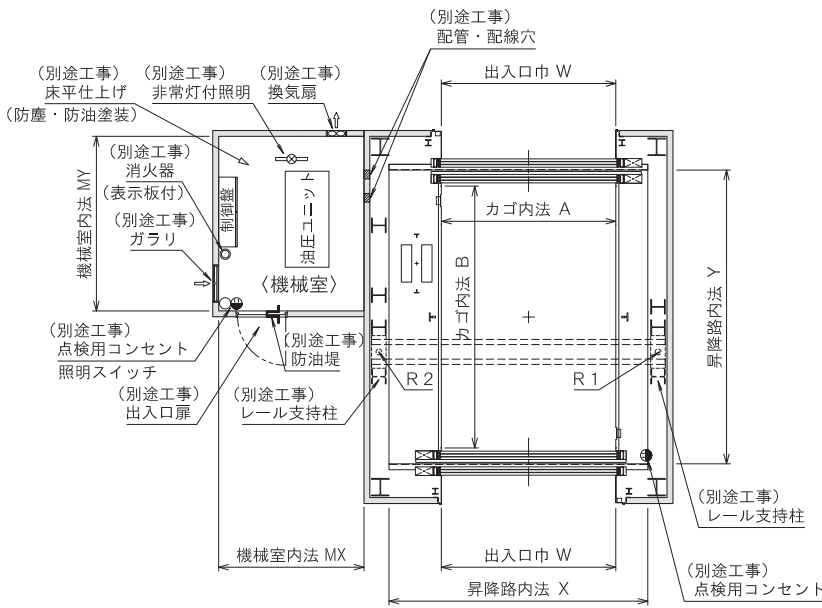
油圧
S.P式

荷物用エレベーター（機械室有）

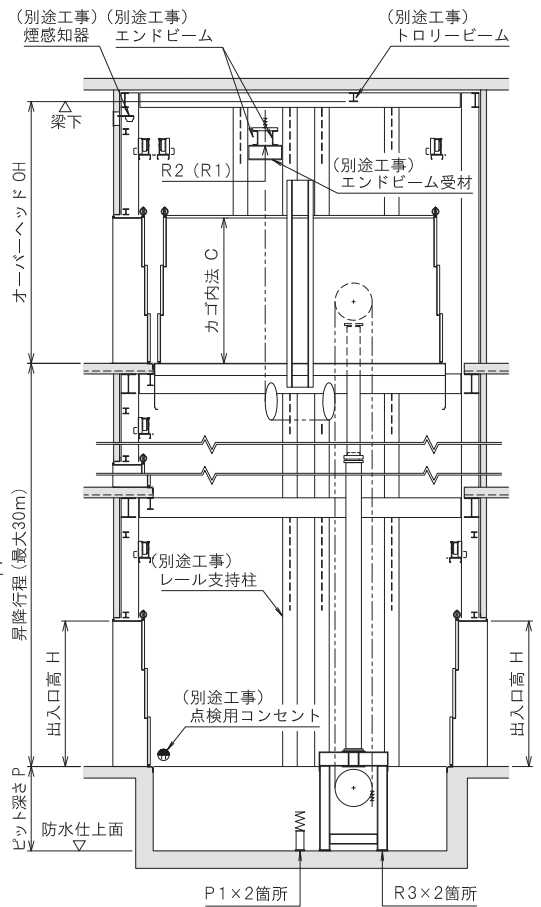
2枚戸上開き式:2U

3枚戸上開き式:3U

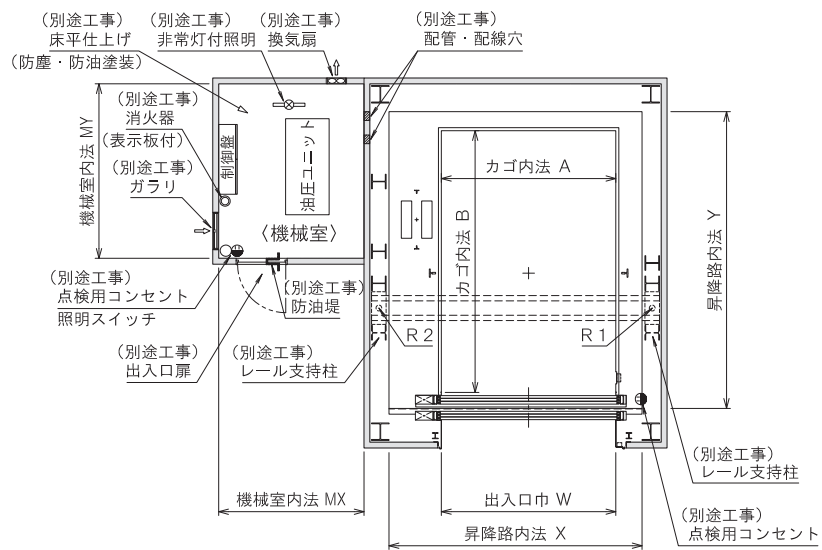
積載:3000~6000kg



■昇降路・機械室平面図
<2方向出入口>



■昇降路断面図
<2方向出入口の場合>



■昇降路・機械室平面図
<1方向出入口>

■荷重表

型式	出入口方向	ビット反力 (kN)		受梁反力 (kN)	
		P1	R3	R1	R2
HSF-3000-2U	1方向	125.2	90.9	71.0	6.2
	2方向	130.2	93.9	71.9	8.2
HSF-4000-3U	1方向	171.1	120.1	97.0	7.9
	2方向	176.8	123.5	98.1	10.3
HSF-5000-3U	1方向	201.4	140.3	113.7	9.8
	2方向	207.9	144.2	115.0	12.5
HSF-6000-3U	1方向	242.3	170.4	136.0	13.0
	2方向	248.8	174.3	137.1	15.9

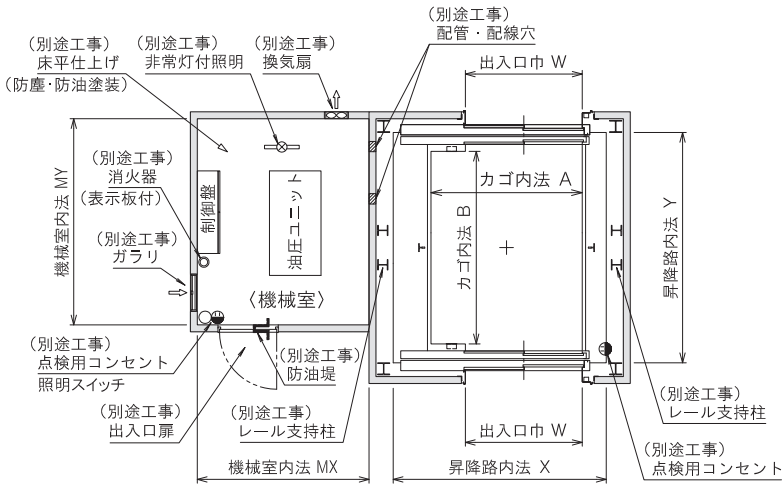
*P1は短期荷重

■荷物用エレベーター寸法表

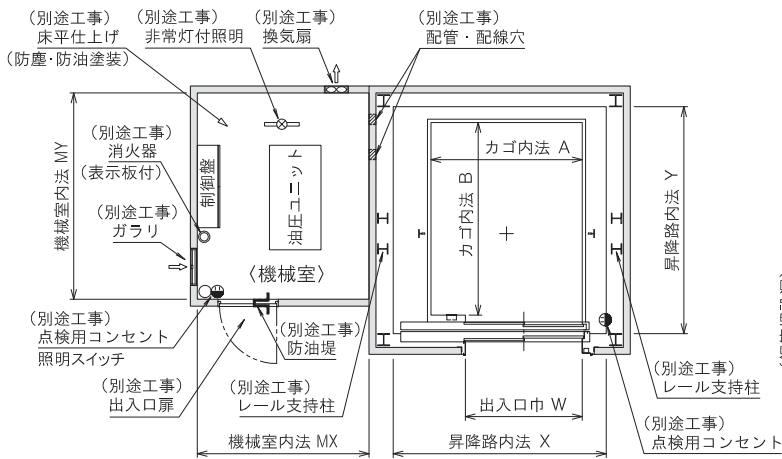
型式	積載量 (kg)	速度 (m/min)	カゴ内法(mm)			出入口寸法(mm)		出入口方向	昇降路内法(mm)		ピット深さ P (mm)	オーバーヘッド OH (mm)	機械室内法(mm)		
			間口 A	奥行 B	高さ C	幅 W	高さ H		間口 X	奥行 Y			間口 MX	奥行 MY	高さ MH
HSF-3000-2U	3000	10~45	2500	3400	2500	2500	2500	1方向	3800	3900	1450	4700	3000	3500	2300
								2方向	3900	3850					
HSF-4000-3U	4000	10~45	3000	4500	2500	3000	2500	1方向	4350	5100	1450	4400	3000	3500	2500
								2方向	4450	5050					
HSF-5000-3U	5000	10~45	3200	5000	3000	3200	3000	1方向	4700	5600	1550	5100	3000	4000	2500
								2方向	4800	5550					
HSF-6000-3U	6000	10~30	3500	5800	3000	3500	3000	1方向	5100	6450	1650	5100	3000	4000	2500
								2方向	5200	6350					

- * 1 : カゴ寸法は変更できます。
- * 2 : 反力は仕様条件により数値が変わることがありますので当社までご相談下さい。
- * 3 : 図中の戸形式は3枚戸上開き式(3U)の場合です。
- * 4 : 昇降路内の鉄骨に耐火被覆が施される場合の昇降路内法は、耐火被覆施工後の有効寸法として下さい。

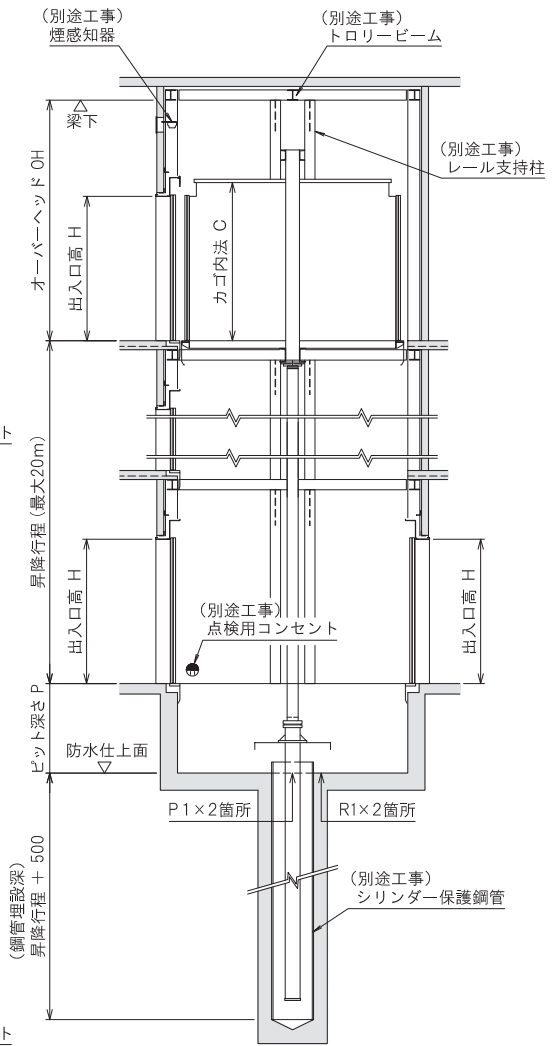
油圧式(機械室有)



■昇降路・機械室平面図
<2方向出入口>



■昇降路・機械室平面図
<1方向出入口>



■昇降路断面図
<2方向出入口の場合>

シリンダー保護鋼管について

- 溶接部は水密構造としてください。
- 埋設精度は以下としてください。
 - ・平面上、地上面の位置ずれは、埋設中心位置に対しいずれの方向にも±50mm以下。
 - ・鉛直精度は、保護鋼管製作長さLに対しL/100以下。

■荷重表

型式	出入口方向	ビット反力 (kN)	
		P1	R1
HDF-1000-2S	1方向	42.6	30.1
	2方向	45.4	31.8
HDF-2000-2S	1方向	72.1	48.9
	2方向	75.1	50.7

*P1は短期荷重

■荷物用エレベーター寸法表

型式	積載量 (kg)	速度 (m/min)	カゴ内法(mm)			出入口寸法(mm)		出入口方向	昇降路内法(mm)		ビット深さ P (mm)	オーバーヘッド OH (mm)	機械室内法(mm)		
			間口 A	奥行 B	高さ C	幅 W	高さ H		間口 X	奥行 Y			間口 MX	奥行 MY	高さ MH
HDF-1000-2S	1000	10~45	1700	2300	2300	1400	2100	1方向	2650	2800	1300	3500	2500	3000	2100
								2方向							
HDF-2000-2S	2000	10~45	2200	2800	2300	1700	2100	1方向	3100	3300	1400	3500	2500	3000	2100
								2方向							

- * 1：カゴ寸法は変更できます。
- * 2：反力は仕様条件により数値が変わることがありますので当社までご相談下さい。
- * 3：2方向出入口のビット深さは一方の側の乗場が最下階のみの場合、ビットを深くするか点検口を設置する必要があります。
- * 4：昇降路内の鉄骨に耐火被覆が施される場合の昇降路内法は、耐火被覆施工後の有効寸法として下さい。

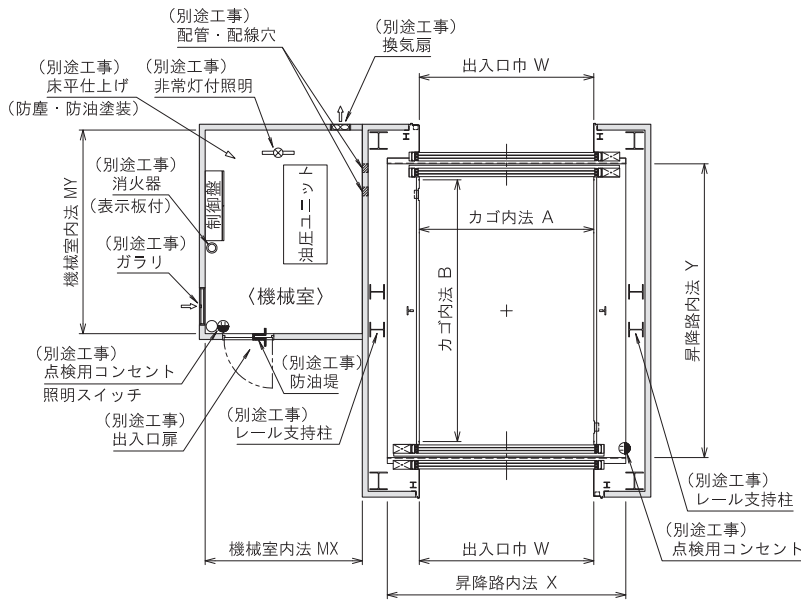
油圧
D.P式

荷物用エレベーター（機械室有）

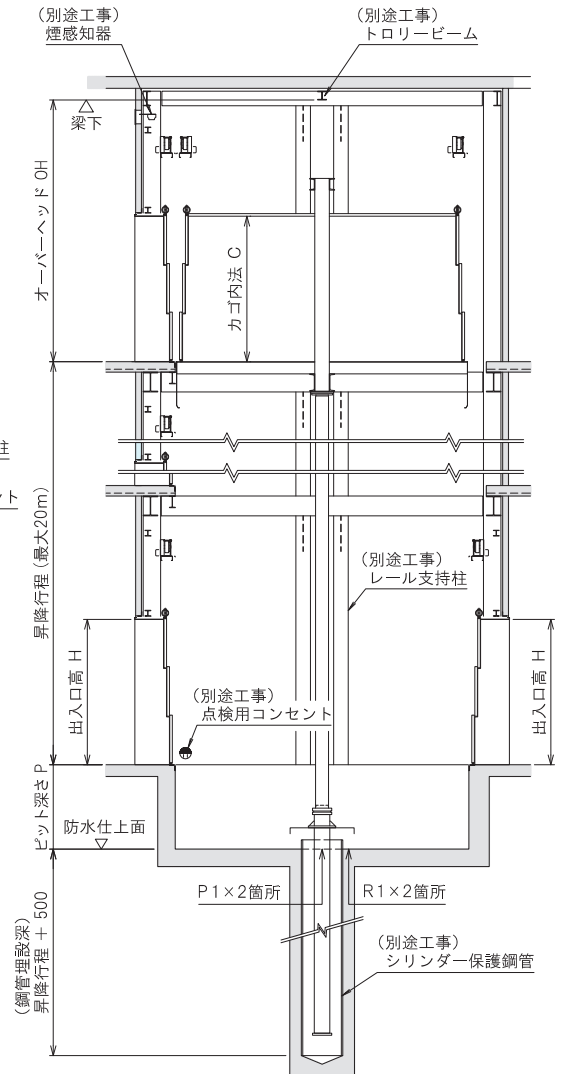
2枚戸上開き式:2U

3枚戸上開き式:3U

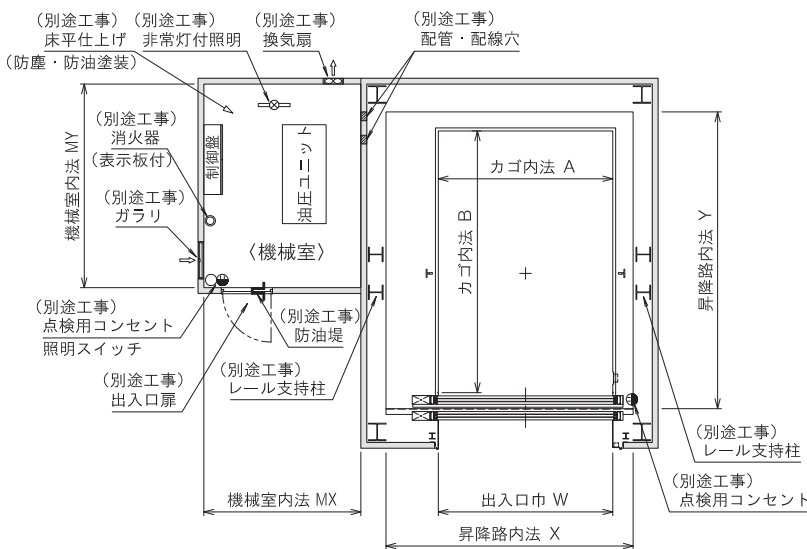
積載:3000~6000kg



■昇降路・機械室平面図
<2方向出入口>



■昇降路断面図
<2方向出入口の場合>



■昇降路・機械室平面図
<1方向出入口>

シリンダー保護鋼管について

- 溶接部は水密構造としてください。
- 埋設精度は以下としてください。
 - ・平面上、地上面の位置ずれは、埋設中心位置に対しいずれの方向にも±50mm以下。
 - ・鉛直精度は、保護鋼管製作長さLに対しL/100以下。

■荷物用エレベーター寸法表

型式	積載量 (kg)	速度 (m/min)	カゴ内法(mm)			出入口寸法(mm)		出入口 方向	昇降路内法(mm)		ビット 深さ P (mm)	オーバ ーヘッド OH (mm)	機械室内法(mm)		
			間口 A	奥行 B	高さ C	幅 W	高さ H		間口 X	奥行 Y			間口 MX	奥行 MY	高さ MH
HDF-3000-2U	3000	10~45	2500	3400	2500	2500	2500	1方向	3400	3900	1600	4700	3000	3500	2300
								2方向	3600	3850					
HDF-4000-3U	4000	10~45	3000	4500	2500	3000	2500	1方向	3900	5100	1800	4400	3000	3500	2500
								2方向	4100	5050					
HDF-5000-3U	5000	10~30	3200	5000	3000	3200	3000	1方向	4200	5600	1900	5100	3000	4000	2500
								2方向	4400	5550					
HDF-6000-3U	6000	10~30	3500	5800	3000	3500	3000	1方向	4550	6450	2000	5100	3000	4000	2500
								2方向	4700	6350					

*P1は短期荷重

- *1: カゴ寸法は変更できます。
- *2: 反力は仕様条件により数値が変わることがありますので当社までご相談下さい。
- *3: 図中の戸形式は3枚戸上開き式(3U)の場合です。
- *4: 昇降路内の鉄骨に耐火被覆が施される場合の昇降路内法は、耐火被覆施工後の有効寸法として下さい。

油圧式(機械室有)